

# INTEGRIERTES STEUERUNGSKONZEPT VON KANALNETZ UND KA WILHELMSHAVEN

## Aufgabenstellung

Nachdem im Jahr 2010 vom itwh eine Kanalnetzsteuerung zur Reduzierung der Entlastungsfrachten aus dem Kanalnetz realisiert wurde, zeigten parallele Überprüfungen der Kläranlage (KA) festgestellt, dass die verfügbaren Kapazitäten auch im ungesteuerten Zustand bei Starkregen teilweise nicht ausreichend sind, wenn zeitgleich ungünstige Randbedingungen auf der KA vorliegen. Das Kanalnetzsteuerungskonzept wurde um eine Art „Havariekonzept“ zum Schutz der KA erweitert, in dem der Zufluss dorthin in zulässigen Bandbreiten automatisch reduziert wird. Als Störgrößen dienen die im Rahmen der Eigenüberwachung erfassten Messdaten. Zu einer weiteren Verbesserung führt die Einbeziehung von Online-Messdaten. Neben der Reduktion kann unter günstigen Bedingungen eine Erhöhung der Abflüsse zur KA erfolgen, um die Gesamtfracht in den Jadebussen weitergehend zu reduzieren („Integrierte Steuerung“).

Ziel ist die Erstellung eines Steuerungssystems, bestehend aus Abflusssteuerung zur Reduzierung der

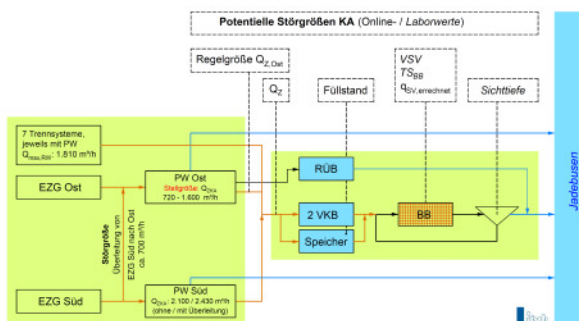
Mischwässerentlastungen und einer Kläranlagenzuflusssteuerung zur optimalen Nutzung der vorhandenen Kläranlagenkapazitäten.



Systembild EZG Wilhelmshaven

## Bearbeitungsumfang

- Erhebung und Auswertung von Messdaten
- Entwurf und Implementierung des Fuzzy-Konzepts in die Software itwh.control einschließlich modelltechnischer Testphase



Systembild EZG Wilhelmshaven

- Großtechnische Umsetzung, Inbetriebnahme und Visualisierungskonzept
- Monitoring zur Prüfung der Funktion (Messwerte, Stör- und Stellgrößen, Regeln)

## Kurzinfo

**Auftraggeber** TBW Wilhelmshaven

**Bearbeitungszeitraum** 06/2011-10/2013

**Honorar** 86.500 €

### Besonderheiten

Konzeption & Implementierung einer integrierten Kanalnetz- und Kläranlagenzuflusssteuerung.

Integrierte Simulationen mit HYSTEM-EXTRAN, itwh.CONTROL und SIMBA zum Konzeptentwurf.

Schulung und Monitoring

**Projektnummer** 40918

**Institut für technisch-wissenschaftliche Hydrologie GmbH (itwh)**

Engelbosteler Damm 22, 30167 Hannover

Tel: +49 511 97193-0, Fax: +49 511 97193-77

E-Mail: itwh@itwh.de Internet: www.itwh.de